



24/03/2021

# BONNA TP, ACTEUR MAJEUR SUR LE MARCHÉ DU TUYAU EN BÉTON ÂME-TÔLE

---

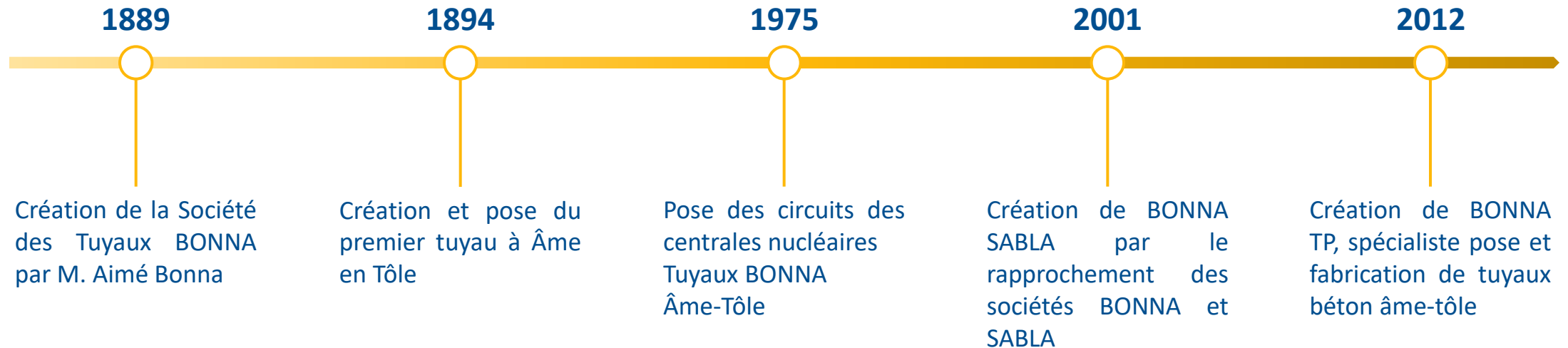
**CONSOLIS**  
**BONNA TP**

# NOUS CONNAITRE

---

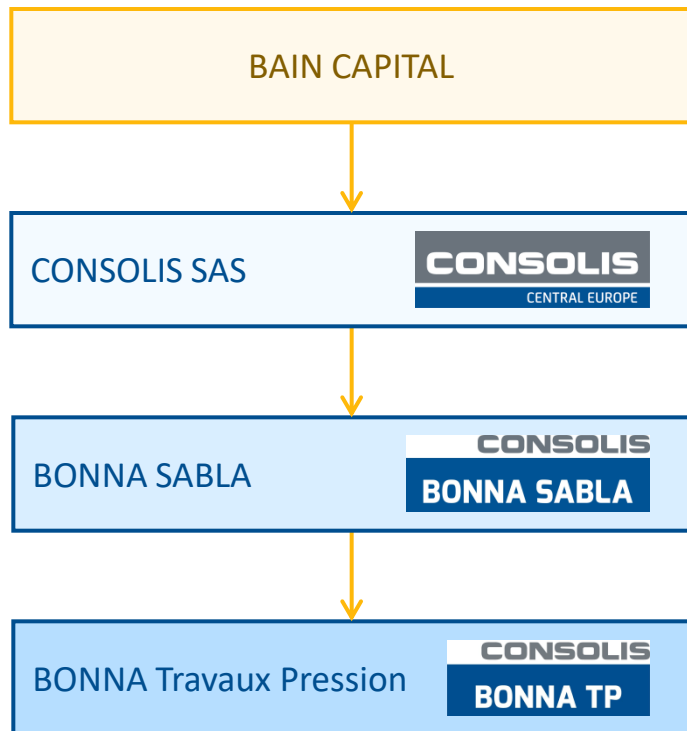
# Notre histoire

Spécialisée dans la pose et la fabrication de tuyaux béton à Âme en Tôle, BONNA TP est l'héritière du savoir-faire et de l'expérience acquis depuis plus de 100 ans dans les projets de canalisations en France et dans le monde.



# Notre groupe

BONNA Travaux Pression est filiale de la Société BONNA SABLA SA, du groupe CONSOLIS.

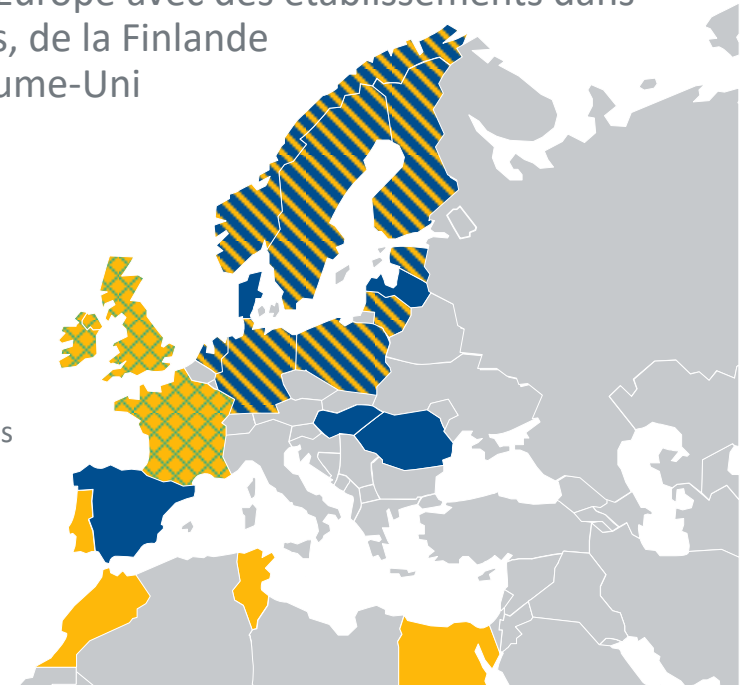


Le groupe CONSOLIS est né en 2005 par le rapprochement du Finlandais CONSOLIS Oy et du Français Bonna Sabla.

Premier groupe européen de l'industrie des produits en béton préfabriqués, CONSOLIS propose des solutions complètes pour la réalisation d'ouvrages liés à l'infrastructure ou au bâtiment.

Le développement international de CONSOLIS s'est traduit par une forte présence en Europe avec des établissements dans quasiment chaque pays, de la Finlande au Portugal et du Royaume-Uni à la Russie.

- Bâtiment
- Transport et Infrastructures
- ⊠ Assainissement



# Notre implantation

BONNA TP couvre le territoire national et comprend :

- Le siège, basé à Conflans Sainte Honorine,
- 2 centres de Travaux :
  - Le *Centre de Travaux Nord* situé :  
Rue Aimé Bonna – 78700 Conflans Sainte Honorine
  - Le *Centre de Travaux Sud* situé :  
Chemin vicinal de la Millière à Saint-Menet –  
13011 Marseille
- 2 bases opérationnelles sur sites :
  - Naphtachimie : Base Martigues Ponteau – 13115 LAVERA
  - Nice : Bd du Mercantour – 06200 NICE



# NOS METIERS

---

Nous intervenons dans les domaines du transport de l'eau:

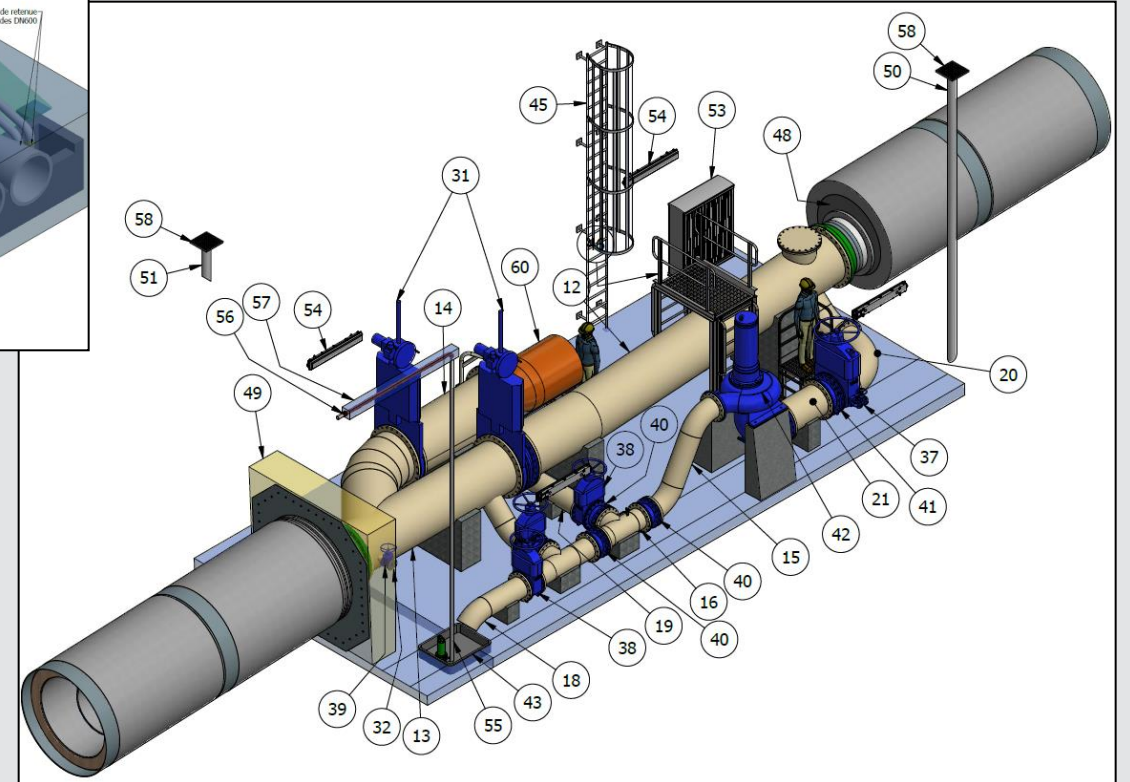
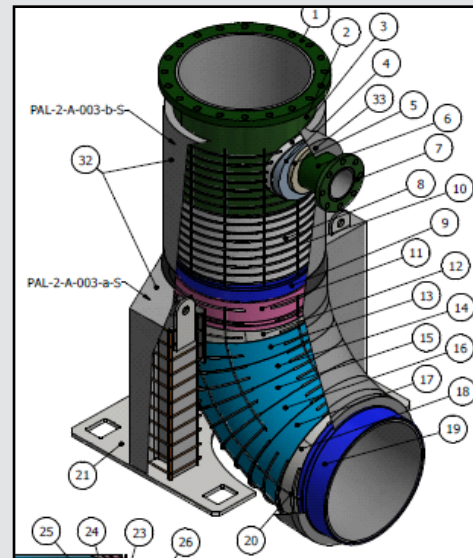
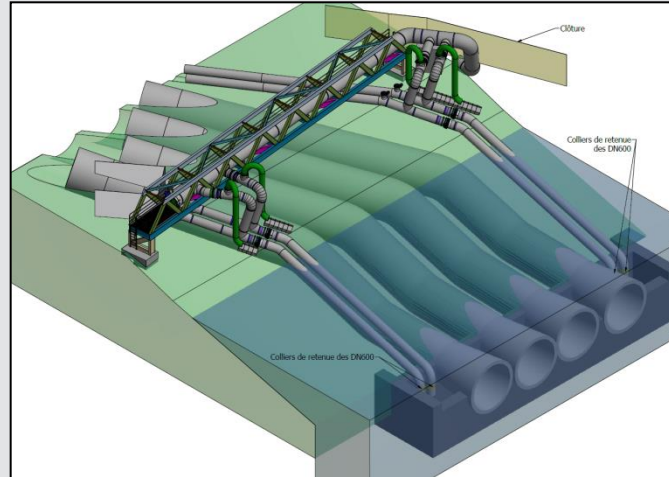
- Brute
- Industrielle
- Traitée
- Usée



# Ingénierie, conception, études

Le Bureau d'Etudes intégré de BONNA TP, spécialisé en canalisations, permet d'étudier tout type de projet, de la conception à la réception.

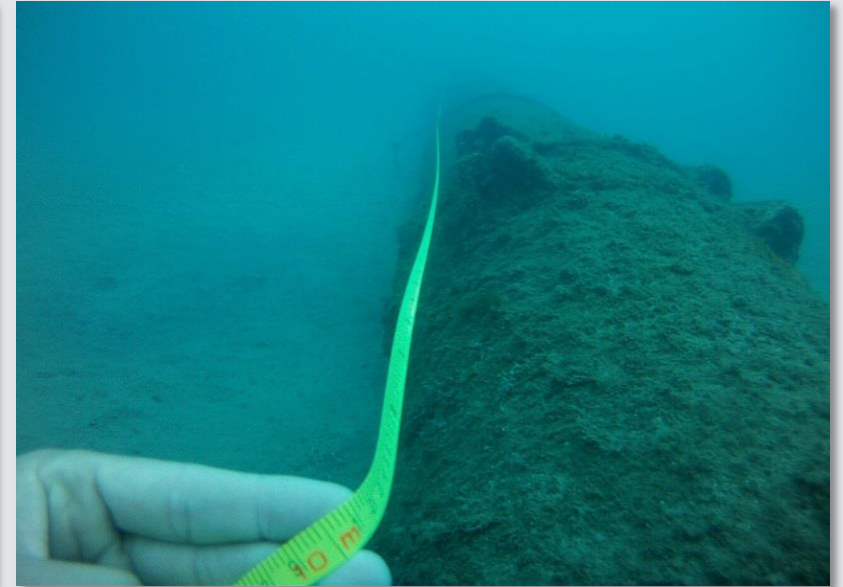
Il est à même de préconiser le meilleur matériau à utiliser en fonction du projet et des méthodes de pose.



# Expertise, diagnostics, assistance et supervision

Nous établissons des diagnostics, réalisés par des experts internes BONNA TP à mobilité internationale et dans tous les environnements.

Les diagnostics débouchant sur des préconisations de réparations peuvent être complétés par des missions d'assistance ou de supervision des réparations.





# Pose de canalisations

Toutes nos équipes sont spécialisées dans la pose de tout type de canalisations : pression ou gravitaires, âme-tôle, acier, fonte, PEHD, PRV, PVC, béton armé...

Ces équipes maîtrisent également tout type de pose : à ciel ouvert, en galerie, en souterrain, par emboîtement, tirage, poussage, par flottaison, etc.



# Chaudronnerie, soudures

Nous avons nos propres DMOS et QMOS, ainsi que des soudeurs qualifiés pour tous les types de soudures sur chantier.





# Travaux en souterrain

Nous réalisons des travaux en sous-œuvre, ou des interventions en milieux confinés: tubage, dépose et pose de conduite en galeries ou en égouts...

Toutes nos équipes sont formées et habilitées aux interventions en milieux confinés par les certificats CATEC, Harnais, détecteurs de gaz, ARI, etc.

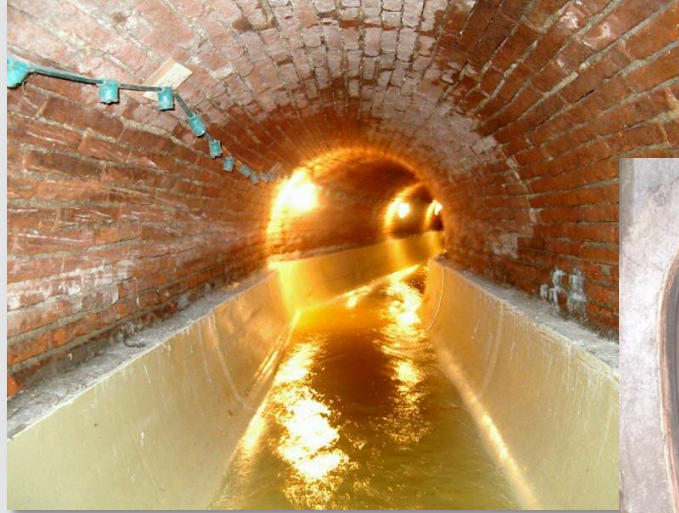




# Inspections, réhabilitation visitable et non visitable

Nous réalisons des inspections et réhabilitons les ouvrages visitables et non visitables selon plusieurs techniques :

pose de cunettes, pose de coques, béton projeté, chemisage continu ou partiel, traitement de fissures...





# Travaux fluviaux et maritimes

Au sein de notre activité se trouve un secteur SUBAQUA, composé de plongeurs, d'équipes et de matériels spécialisés dans les travaux subaquatiques.

Il peut s'agir d'inspections par scaphandriers, de conception et réalisation d'émissaires et de prises d'eau avec une mise en œuvre par tirage, poussage ou encore flottaison.

Nous sommes certifiés « Entreprise Hyperbare Mention A ».



# NOS DOMAINES D'INTERVENTION

---

CONSOLIS

BONNA TP



# Milieux urbanisés

Nous avons une organisation permettant la réalisation de chantiers en zones fortement urbanisées sous certifications :

- QSE:
  - ISO 14001 : 2015
  - ISO 9001 : 2015
  - OHSAS 18001 : 2007
- FNTTP





# Milieux non-urbanisés

Nous réalisons également des chantiers en zone non-urbaine, quel qu'en soit le relief, sous certification :

- QSE:
  - ISO 14001 : 2015
  - ISO 9001 : 2015
  - OHSAS 18001 : 2007
- FNTTP





# Industries

Nous avons une activité régulière sur les sites industriels, et nous répondons à leurs exigences en matière de certification à savoir:

- QSE:
  - ISO 14001 : 2015
  - ISO 9001 : 2015
  - OHSAS 18001 : 2007
- MASE





# Nucléaire

Nous avons une activité régulière en centrales nucléaires sur l'ensemble du territoire national, et nous répondons à leurs exigences en matière de certification à savoir :

- QSE:
  - ISO 14001 : 2015
  - ISO 9001 : 2015
  - OHSAS 18001 : 2007
- EDF Cas 1
- CEFRI



# Systeme de management QSE

Dans le respect des valeurs qui nous sont propres et en coherence avec nos engagements, nous nous engageons à mettre en oeuvre les moyens et les organisations nécessaires pour :

- Assurer la Sécurité et protéger la Santé physique et morale de notre Personnel et de nos Prestataires,
- Satisfaire les exigences de nos clients
- Lutter contre toute forme de pollution,
- Conduire la démarche de progrès continu sur la Qualité, la Sécurité, la Santé, la Sûreté, la Protection de l'Environnement, et la Radioprotection.

Nos certifications:

- ISO 14001 : 2015
- ISO 9001 : 2015
- OHSAS 18001 : 2007
- Certification Travaux Hyperbares
- FNTF
- MASE
- CEFRI
- EDF Cas 1



**BONNA Travaux Pression**

Centre Travaux Sud

Chemin Vicinal de la Millière à Saint-Menet

13011 MARSEILLE

☎ 04.91.18.71.00

✉ [travaux.marseille@bonnasabla.com](mailto:travaux.marseille@bonnasabla.com)

**BONNA Travaux Pression**

Centre Travaux Nord

Rue Aimé Bonna

78700 CONFLANS SAINTE HONORINE

☎ 01.34.90.82.34

✉ [travaux.conflans@bonnasabla.com](mailto:travaux.conflans@bonnasabla.com)

**CONSOLIS**

**BONNA TP**